

平成22年度高校総合体育大会バレーボール競技大会 男子の部
予選グループ戦 (7月31日【土】)

	Bコート 宮古島市総合体育館	Fコート 県立宮古総合実業高校
第1組	1 伊良部 (沖縄) $2 \begin{bmatrix} 25 & -22 \\ 25 & -15 \end{bmatrix} 0$	29 相馬 (福島) $2 \begin{bmatrix} 29 & -27 \\ 25 & -20 \end{bmatrix} 0$
	2 市立船橋 (千葉) $2 \begin{bmatrix} 25 & -20 \\ 25 & -20 \end{bmatrix} 0$	30 安来 (島根) $2 \begin{bmatrix} 25 & -11 \\ 25 & -20 \end{bmatrix} 0$
	3 雄物川 (秋田) $2 \begin{bmatrix} 25 & -14 \\ 25 & -16 \end{bmatrix} 0$	31 東亜学園 (東京) $2 \begin{bmatrix} 25 & -18 \\ 25 & -23 \end{bmatrix} 0$
	4 鳥取工業 (鳥取)	32 佐賀商業 (佐賀)
第2組	5 高知商業 (高知) $2 \begin{bmatrix} 25 & -16 \\ 25 & -13 \end{bmatrix} 0$	33 崇徳 (広島) $2 \begin{bmatrix} 27 & -25 \\ 25 & -20 \end{bmatrix} 0$
	6 創造学園大付 (長野) $2 \begin{bmatrix} 25 & -22 \\ 25 & -16 \end{bmatrix} 0$	34 不来方 (岩手) $2 \begin{bmatrix} 25 & -21 \\ 25 & -17 \end{bmatrix} 0$
	7 作新学院 (栃木) $2 \begin{bmatrix} 25 & -19 \\ 23 & -25 \\ 25 & -20 \end{bmatrix} 1$	35 札幌藻岩 (北海道) $2 \begin{bmatrix} 25 & -13 \\ 25 & -20 \end{bmatrix} 0$
	8 添上 (奈良)	36 坂戸西 (埼玉)
第3組	9 弥栄 (神奈川) $2 \begin{bmatrix} 25 & -18 \\ 25 & -20 \end{bmatrix} 0$	37 とわの森三愛 (北海道) $2 \begin{bmatrix} 25 & -23 \\ 23 & -25 \\ 25 & -20 \end{bmatrix} 1$
	10 岐阜工業 (岐阜) $2 \begin{bmatrix} 25 & -19 \\ 25 & -19 \end{bmatrix} 0$	38 山形中央 (山形) $2 \begin{bmatrix} 25 & -23 \\ 25 & -19 \end{bmatrix} 0$
	11 宇部商業 (山口) $2 \begin{bmatrix} 25 & -15 \\ 25 & -19 \end{bmatrix} 0$	39 県立玉野光南 (岡山) $2 \begin{bmatrix} 25 & -22 \\ 22 & -25 \\ 25 & -18 \end{bmatrix} 1$
	12 五所川原工 (青森)	40 都城工業 (宮崎)
第4組	13 仙台商業 (宮城) $2 \begin{bmatrix} 25 & -18 \\ 25 & -13 \end{bmatrix} 0$	41 霞ヶ浦 (茨城) $2 \begin{bmatrix} 25 & -17 \\ 24 & -26 \\ 25 & -17 \end{bmatrix} 1$
	14 大村工業 (長崎) $2 \begin{bmatrix} 25 & -21 \\ 25 & -20 \end{bmatrix} 0$	42 鹿児島商業 (鹿児島) $2 \begin{bmatrix} 25 & -17 \\ 25 & -19 \end{bmatrix} 0$
	15 石川県工業 (石川) $2 \begin{bmatrix} 26 & -24 \\ 25 & -23 \end{bmatrix} 0$	43 福井工大福井 (福井) $2 \begin{bmatrix} 24 & -26 \\ 25 & -19 \\ 25 & -23 \end{bmatrix} 1$
	16 川崎橋 (神奈川)	44 近江 (滋賀)
第5組	17 東山 (京都) $2 \begin{bmatrix} 25 & -20 \\ 13 & -25 \\ 25 & -23 \end{bmatrix} 1$	45 深谷 (埼玉) $2 \begin{bmatrix} 14 & -25 \\ 25 & -17 \\ 25 & -21 \end{bmatrix} 1$
	18 大同大大同 (愛知) $2 \begin{bmatrix} 23 & -25 \\ 25 & -20 \\ 25 & -14 \end{bmatrix} 1$	46 大阪商大高 (大阪) $2 \begin{bmatrix} 25 & -22 \\ 25 & -19 \end{bmatrix} 0$
	19 甲府工 (山梨) $2 \begin{bmatrix} 25 & -19 \\ 25 & -13 \end{bmatrix} 0$	47 皇学館 (三重) $2 \begin{bmatrix} 20 & -25 \\ 25 & -20 \\ 26 & -24 \end{bmatrix} 1$
	20 松山工業 (愛媛)	48 阿南工業 (徳島)
第6組	21 市立習志野 (千葉) $2 \begin{bmatrix} 25 & -21 \\ 25 & -17 \end{bmatrix} 0$	49 東京学館新潟 (新潟) $2 \begin{bmatrix} 25 & -13 \\ 25 & -23 \end{bmatrix} 0$
	22 社 (兵庫) $2 \begin{bmatrix} 25 & -17 \\ 25 & -18 \end{bmatrix} 0$	50 県立高崎 (群馬) $2 \begin{bmatrix} 25 & -11 \\ 25 & -13 \end{bmatrix} 0$
	23 聖隷クリストファー (静岡) $2 \begin{bmatrix} 25 & -17 \\ 25 & -19 \end{bmatrix} 0$	51 開智 (和歌山) $2 \begin{bmatrix} 25 & -16 \\ 25 & -20 \end{bmatrix} 0$
	24 富山第一 (富山)	52 別府鶴見丘 (大分)
第7組	25 高松工芸 (香川) $2 \begin{bmatrix} 25 & -16 \\ 17 & -25 \\ 25 & -19 \end{bmatrix} 1$	第1シード 大塚 (大阪) 決勝トナリ出場
	26 市立尼崎 (兵庫) $2 \begin{bmatrix} 28 & -26 \\ 25 & -20 \end{bmatrix} 0$	第2シード 東洋 (東京) 決勝トナリ出場
	27 福岡大附大濠 (福岡) $2 \begin{bmatrix} 25 & -23 \\ 25 & -19 \end{bmatrix} 0$	第3シード 鎮西 (熊本) 決勝トナリ出場
	28 星城 (愛知)	第4シード 市立尼崎 (兵庫)
		開催地第1代表 西原 (沖縄) 決勝トナリ出場

平成22年度高校総合体育大会バレーボール競技大会 女子の部
予選グループ戦 (8月6日【金】)

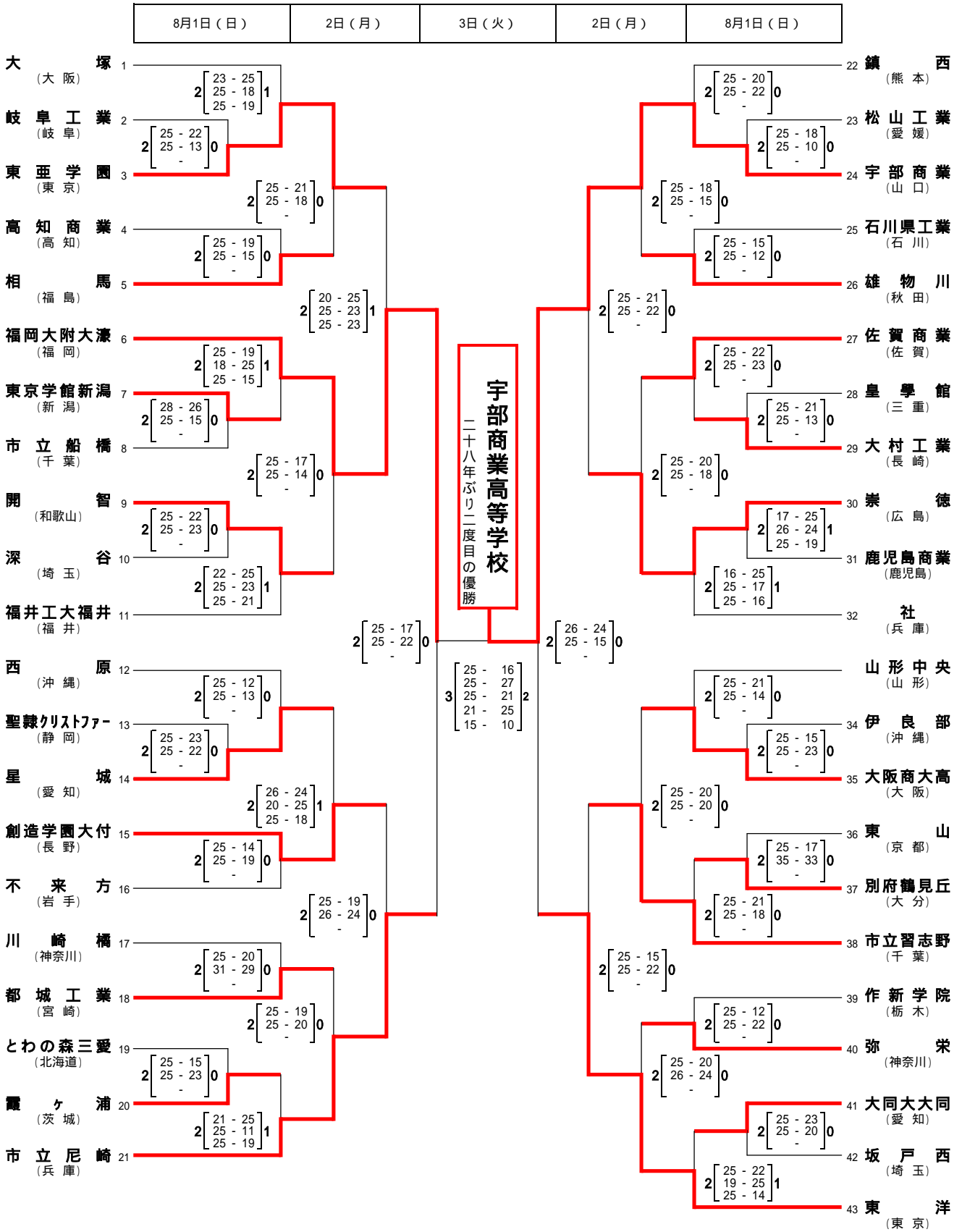
組	コート	会場	試合	スコア	組	コート	会場	試合	スコア			
第1組	Eコート	西原町民体育館	1 高知中央 (高知)	$2 \begin{bmatrix} 25-17 \\ 25-21 \\ - \end{bmatrix} 0$	第8組	Bコート	那覇市民体育館	29 建国 (大阪)	$2 \begin{bmatrix} 25-18 \\ 25-10 \\ - \end{bmatrix} 0$			
			2 高崎商科大学付 (群馬)	$2 \begin{bmatrix} 25-17 \\ 21-25 \\ 25-18 \end{bmatrix} 1$				30 津商業 (三重)	$2 \begin{bmatrix} 25-21 \\ 25-21 \\ - \end{bmatrix} 0$			
			3 氷上 (兵庫)	$2 \begin{bmatrix} 18-25 \\ 25-23 \\ 27-25 \end{bmatrix} 1$				31 高松商業 (香川)	$2 \begin{bmatrix} 25-22 \\ 23-25 \\ 25-21 \end{bmatrix} 1$			
			4 盛岡女子 (岩手)					32 共栄学園 (東京)				
第2組	Fコート	県立西原高校体育館	5 浜北西 (静岡)	$2 \begin{bmatrix} 17-25 \\ 25-23 \\ 25-18 \end{bmatrix} 1$	第9組	Cコート	那覇市民体育館	33 松江南 (島根)	$2 \begin{bmatrix} 25-11 \\ 25-10 \\ - \end{bmatrix} 0$			
			6 山形市立商業 (山形)	$2 \begin{bmatrix} 9-25 \\ 27-25 \\ 25-23 \end{bmatrix} 1$				34 川崎橘 (神奈川)	$2 \begin{bmatrix} 25-21 \\ 25-15 \\ - \end{bmatrix} 0$			
			7 鹿島実業 (佐賀)	$2 \begin{bmatrix} 19-25 \\ 25-16 \\ 25-23 \end{bmatrix} 1$				35 鳴門 (徳島)				
			8 敬愛学園 (千葉)					36 誠修 (福岡)				
第3組	Fコート	県立西原高校体育館	9 金沢商業 (石川)	$2 \begin{bmatrix} 21-25 \\ 25-13 \\ 25-19 \end{bmatrix} 1$	第10組	Cコート	那覇市民体育館	37 豊橋中央 (愛知)	$2 \begin{bmatrix} 25-18 \\ 25-23 \\ - \end{bmatrix} 0$			
			10 聖カタリナ女 (愛媛)	$2 \begin{bmatrix} 25-23 \\ 25-21 \\ - \end{bmatrix} 0$				38 鳥取東 (鳥取)	$2 \begin{bmatrix} 25-17 \\ 25-14 \\ - \end{bmatrix} 0$			
			11 細田学園 (埼玉)	$2 \begin{bmatrix} 23-25 \\ 25-18 \\ 31-29 \end{bmatrix} 1$				39 熊本必由館 (熊本)				
			12 就実 (岡山)					40 大和南 (神奈川)				
第4組	Gコート	県立真和志高校体育館	13 京都橘 (京都)	$2 \begin{bmatrix} 25-18 \\ 25-22 \\ - \end{bmatrix} 0$	第11組	Dコート	西原町民体育館	41 由利 (秋田)	$2 \begin{bmatrix} 25-19 \\ 21-25 \\ 25-21 \end{bmatrix} 1$			
			14 帝京長岡 (新潟)	$2 \begin{bmatrix} 25-19 \\ 25-21 \\ - \end{bmatrix} 0$				42 下北沢成徳 (東京)	$2 \begin{bmatrix} 25-22 \\ 25-14 \\ - \end{bmatrix} 0$			
			15 誠英 (山口)	$2 \begin{bmatrix} 25-18 \\ 25-23 \\ - \end{bmatrix} 0$				43 北陸 (福井)				
			16 春日部共栄 (埼玉)					44 水口東 (滋賀)				
第5組	Aコート	那覇市民体育館	17 鹿児島女子 (鹿児島)	$2 \begin{bmatrix} 25-17 \\ 25-20 \\ - \end{bmatrix} 0$	第12組	Dコート	西原町民体育館	45 帯広南商業 (北海道)	$2 \begin{bmatrix} 25-15 \\ 25-18 \\ - \end{bmatrix} 0$			
			18 増穂商 (山梨)	$2 \begin{bmatrix} 25-19 \\ 25-13 \\ - \end{bmatrix} 0$				46 宮崎日大 (宮崎)	$2 \begin{bmatrix} 25-15 \\ 25-22 \\ - \end{bmatrix} 0$			
			19 札幌大谷 (北海道)	$2 \begin{bmatrix} 25-23 \\ 25-17 \\ - \end{bmatrix} 0$				47 市立船橋 (千葉)				
			20 四天王寺 (大阪)					48 人環大岡崎 (愛知)				
第6組	Aコート	那覇市民体育館	21 和歌山信愛女 (和歌山)	$2 \begin{bmatrix} 25-19 \\ 25-18 \\ - \end{bmatrix} 0$	第13組	Eコート	西原町民体育館	49 白鷺大足利 (栃木)	$2 \begin{bmatrix} 25-18 \\ 25-21 \\ - \end{bmatrix} 0$			
			22 コザ (沖縄)	$2 \begin{bmatrix} 25-22 \\ 24-26 \\ 25-20 \end{bmatrix} 1$				50 弘前学院聖愛 (青森)	$2 \begin{bmatrix} 25-17 \\ 20-25 \\ 25-22 \end{bmatrix} 1$			
			23 県岐阜商業 (岐阜)	$2 \begin{bmatrix} 25-20 \\ 25-12 \\ - \end{bmatrix} 0$				51 高田 (奈良)	$2 \begin{bmatrix} 25-15 \\ 25-15 \\ - \end{bmatrix} 0$			
			24 進徳女子 (広島)					52 東海大付三 (長野)				
第7組	Bコート	那覇市民体育館	25 須磨ノ浦女子 (兵庫)	$2 \begin{bmatrix} 23-25 \\ 25-22 \\ 25-21 \end{bmatrix} 1$	第1シード	東九州龍谷 (大分) 決勝トナリ出場	第2シード	古川学園 (宮城) 決勝トナリ出場				
			26 富山第一 (富山)	$2 \begin{bmatrix} 25-22 \\ 25-22 \\ - \end{bmatrix} 0$					第3シード	九州文化学園 (長崎) 決勝トナリ出場		
			27 土浦日大 (茨城)								第4シード	共栄学園 (東京)
			28 郡山女大学附 (福島)									

平成22年度高校総合体育大会バレーボール競技大会 男子の部

期日：平成22年7月31日（土）～8月3日（火）

会場：宮古島市総合体育館、宮古島市上野体育館、県立宮古工業高校、県立宮古総合実業高校、県立宮古高校

決勝トーナメント戦



平成22年度高校総合体育大会バレーボール競技大会 女子の部

期日：平成22年8月6日（金）～8月9日（月）

会場：那覇市民体育館、西原町民体育館、県立西原高校体育館、県立真和志高校体育館

決勝トーナメント戦

A・B・Cコート：那覇市民体育館

D・Eコート：西原町民体育館

