

平成21年度 第62回全国高等学校総合体育大会バレーボール競技大会
 謙 全日本バレーボール高等学校男子選手権大会 奈良県
 男子の部 予選グループ戦 7月29日(水)

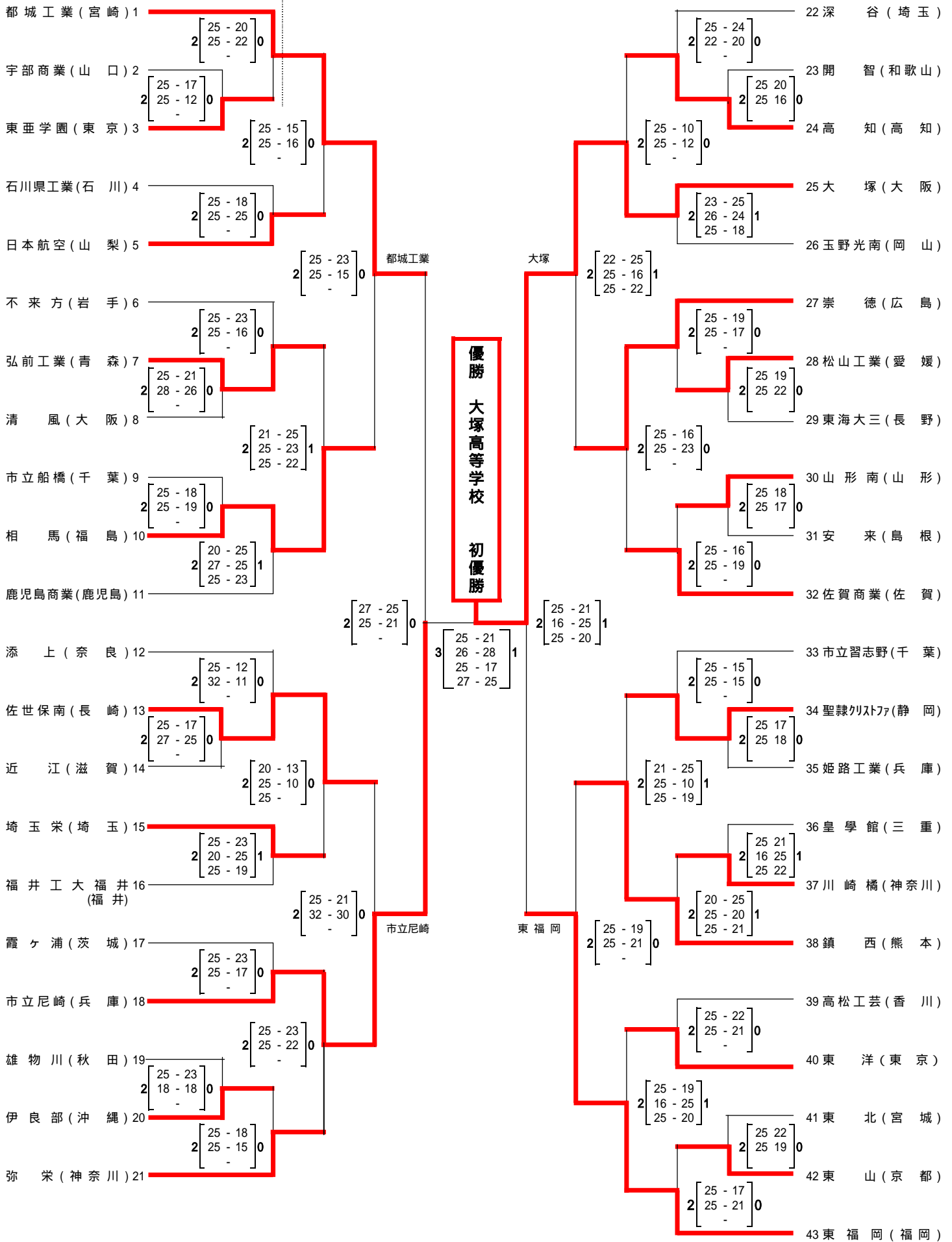
組	コート	会場
第1組	Fコート	桜井市芝会場
	1 川崎橋(神奈川)	2 岐阜工業(岐阜)
	2 $\begin{bmatrix} 25 & -23 \\ 25 & -19 \\ - & - \end{bmatrix} 0$	2 $\begin{bmatrix} 25 & -12 \\ 25 & -18 \\ - & - \end{bmatrix} 0$
	3 鹿児島商業(鹿児島)	4 高松工芸(香川)
第2組	Fコート	桜井市芝会場
	5 近江(滋賀)	6 足利工大附(栃木)
	2 $\begin{bmatrix} 25 & -20 \\ 25 & -18 \\ - & - \end{bmatrix} 0$	2 $\begin{bmatrix} 25 & -17 \\ 25 & -22 \\ - & - \end{bmatrix} 0$
	7 福井工大福井(福井)	8 雄物川(秋田)
第3組	Gコート	桜井高校会場
	9 阿南工業(徳島)	10 開智(和歌山)
	2 $\begin{bmatrix} 25 & -19 \\ 22 & -25 \\ 25 & -20 \end{bmatrix} 1$	2 $\begin{bmatrix} 25 & -8 \\ 25 & -16 \\ - & - \end{bmatrix} 0$
	11 日本航空(山梨)	12 宇部商業(山口)
第4組	Aコート	大和郡山会場
	13 名城大附(愛知)	14 弘前工業(青森)
	2 $\begin{bmatrix} 25 & -14 \\ 25 & -21 \\ - & - \end{bmatrix} 0$	2 $\begin{bmatrix} 25 & -13 \\ 23 & -25 \\ 25 & -18 \end{bmatrix} 1$
	15 霞ヶ浦(茨城)	16 佐賀商業(佐賀)
第5組	Aコート	大和郡山会場
	17 天理(奈良)	18 伊良部(沖縄)
	2 $\begin{bmatrix} 25 & -20 \\ 20 & -25 \\ 25 & -11 \end{bmatrix} 1$	2 $\begin{bmatrix} 25 & -13 \\ 25 & -12 \\ - & - \end{bmatrix} 0$
	19 東亜学園(東京)	20 石川県工業(石川)
第6組	Bコート	大和郡山会場
	21 東山(京都)	22 玉野光南(岡山)
	2 $\begin{bmatrix} 25 & -18 \\ 26 & -23 \\ - & - \end{bmatrix} 0$	2 $\begin{bmatrix} 27 & -25 \\ 19 & -25 \\ 25 & -21 \end{bmatrix} 1$
	23 相馬(福島)	24 南砺総合平(富山)
第7組	Bコート	大和郡山会場
	25 東洋(東京)	26 松山工業(愛媛)
	2 $\begin{bmatrix} 22 & -25 \\ 27 & -25 \\ 25 & -14 \end{bmatrix} 1$	2 $\begin{bmatrix} 27 & -25 \\ 28 & -26 \\ - & - \end{bmatrix} 0$
	27 大同大同(愛知)	28 大塚(大阪)
2 $\begin{bmatrix} 25 & -15 \\ 25 & -19 \\ - & - \end{bmatrix} 0$		

組	コート	会場
第8組	Cコート	香芝市総合体育館
	市立習志野(千葉)	山形南(山形)
	2 $\begin{bmatrix} 25 & -18 \\ 25 & -25 \\ - & - \end{bmatrix} 0$	2 $\begin{bmatrix} 25 & -21 \\ 21 & -25 \\ 25 & -17 \end{bmatrix} 1$
	別府鶴見(大分)	皇學館(三重)
第9組	Cコート	香芝市総合体育館
	高知(高知)	埼玉栄(埼玉)
	2 $\begin{bmatrix} 25 & -20 \\ 19 & -25 \\ 25 & -16 \end{bmatrix} 1$	2 $\begin{bmatrix} 25 & -16 \\ 25 & -17 \\ - & - \end{bmatrix} 0$
	佐世保南(長崎)	札幌第一(北海道)
第10組	Dコート	香芝市総合体育館
	桐生市商業(群馬)	清風(大阪)
	2 $\begin{bmatrix} 25 & -23 \\ 25 & -21 \\ - & - \end{bmatrix} 0$	2 $\begin{bmatrix} 25 & -20 \\ 25 & -16 \\ - & - \end{bmatrix} 0$
	崇徳(広島)	東北(宮城)
第11組	Dコート	香芝市総合体育館
	聖隷クリストファ(静岡)	白樺学園(北海道)
	2 $\begin{bmatrix} 25 & -23 \\ 25 & -14 \\ - & - \end{bmatrix} 0$	2 $\begin{bmatrix} 25 & -20 \\ 25 & -18 \\ - & - \end{bmatrix} 0$
	姫路工業(兵庫)	安来(島根)
第12組	Eコート	桜井市芝会場
	市立船橋(千葉)	米子工業(鳥取)
	2 $\begin{bmatrix} 25 & -17 \\ 23 & -19 \\ - & - \end{bmatrix} 0$	2 $\begin{bmatrix} 25 & -14 \\ 25 & -12 \\ - & - \end{bmatrix} 0$
	鎮西(熊本)	東海大三(長野)
第13組	Eコート	桜井市芝会場
	東京学館新潟(新潟)	市立尼崎(兵庫)
	2 $\begin{bmatrix} 25 & -18 \\ 25 & -12 \\ - & - \end{bmatrix} 0$	2 $\begin{bmatrix} 25 & -20 \\ 20 & -25 \\ 25 & -23 \end{bmatrix} 1$
	弥栄(神奈川)	不来方(岩手)
2 $\begin{bmatrix} 25 & -17 \\ 25 & -21 \\ - & - \end{bmatrix} 0$		

【シード校】〔開催地第1代表を含む〕
 第1シード 都城工業(宮崎) 決勝トーナメント出場
 第2シード 東福岡(福岡) 決勝トーナメント出場
 第3シード 深谷(埼玉) 決勝トーナメント出場
 第4シード 弥栄(神奈川)
 開催地第1代表 添上(奈良) 決勝トーナメント出場

男子の部 決勝トーナメント戦

30日(水) 31日(木) 8月1日(金) 31日(木) 30日(水)



平成21年度 第62回全国高等学校総合体育大会バレーボール競技大会
 兼 全日本バレーボール高等学校女子選手権大会 奈良県
 女子の部 予選グループ戦 8月3日(日)

第1組	Eコート	1 土浦日大(茨城)	2 札幌大谷(北海道)	3 夙川学院(兵庫)	4 高知中央(高知)
		2 [23-25 / 25-15] 1		2 [25-15 / 25-22] 0	
		2 [25-11 / 25-16] 0			
第2組	Eコート	5 京都橘(京都)	6 秋田北(秋田)	7 米子西(鳥取)	8 市立船橋(千葉)
		2 [25-22 / 25-21] 0	2 [31-33 / 25-12] 1		
		2 [25-21 / 25-16] 0			
第3組	Fコート	9 人環大岡崎(愛知)	10 帝京長岡(新潟)	11 鹿児島女子(鹿児島)	12 米沢中央(山形)
		2 [26-24 / 25-15] 0	2 [21-25 / 25-17] 1		
		2 [35-33 / 23-25] 1			
第4組	Fコート	13 高田(岩手)	14 安田女子(広島)	15 直方(福岡)	16 敬愛学園(千葉)
		2 [27-25 / 25-10] 0	2 [25-19 / 25-22] 0		
		2 [22-25 / 25-18] 1			
第5組	Gコート	17 誠英(山口)	18 四天王寺(大阪)	19 國學院栃木(栃木)	20 鳴門(徳島)
		2 [25-16 / 25-14] 0	2 [25-20 / 25-22] 0		
		2 [25-18 / 25-15] 0			
第6組	Aコート	21 弘前学院聖愛(青森)	22 西原(沖縄)	23 細田学園(埼玉)	24 氷上(兵庫)
		2 [25-21 / 25-12] 0	2 [22-0 / 25-0] 0		
		2 [25-0 / 25-0] 0			
第7組	Aコート	25 一 奈(奈良)	26 高岡商業(富山)	27 札幌山の手(北海道)	28 文京学院大高(東京)
		2 [25-12 / 25-12] 0	2 [25-10 / 25-11] 0		
		2 [25-0 / 25-0] 0			

第8組	Bコート	29 豊橋中央(愛知)	30 日本航空(山梨)	31 信愛女子短附(和歌山)	32 金沢商業(石川)
		2 [25-17 / 25-22] 0	2 [25-15 / 25-12] 0		
		2 [21-25 / 35-33] 1			
第9組	Bコート	33 近江兄弟社(滋賀)	34 郡山女大附(福島)	35 就 実(岡山)	36 高崎商業(群馬)
		2 [25-13 / 22-25] 1	2 [25-0 / 25-0] 0		
		2 [25-0 / 25-0] 0			
第10組	Cコート	37 都城商業(宮崎)	38 津商業(三重)	39 聖カタリナ女(愛媛)	40 川崎橘(神奈川)
		2 [25-22 / 25-21] 0	2 [25-19 / 16-25] 1		
		2 [25-19 / 25-19] 0			
第11組	Cコート	41 東海大第三(長野)	42 鹿島実業(佐賀)	43 浜北西(静岡)	44 大和南(神奈川)
		2 [25-21 / 22-24] 0	2 [25-19 / 27-25] 0		
		2 [23-15 / 25-12] 0			
第12組	Dコート	45 市立川越(埼玉)	46 高松商業(香川)	47 建 国(大阪)	48 岐阜総合(岐阜)
		2 [20-25 / 25-23] 1	2 [25-13 / 25-18] 0		
		2 [25-16 / 25-7] 0			
第13組	Dコート	49 下北沢成徳(東京)	50 熊本信愛(熊本)	51 福井商業(福井)	52 安 来(島根)
		2 [27-25 / 16-25] 1	2 [19-25 / 25-19] 1		
		2 [25-23 / 25-23] 1			
		2 [25-24 / 21-19] 0			

【シード校】〔開催地第1代表を含む〕

- 第1シード 東九州龍谷(大分) 決勝トーナメント出場
- 第2シード 古川学園(宮城) 決勝トーナメント出場
- 第3シード 九州文化(長崎) 決勝トーナメント出場
- 第4シード 市立船橋(千葉)
- 開催地第1代表 五 條(奈良) 決勝トーナメント出場

女子の部 決勝トーナメント戦

