

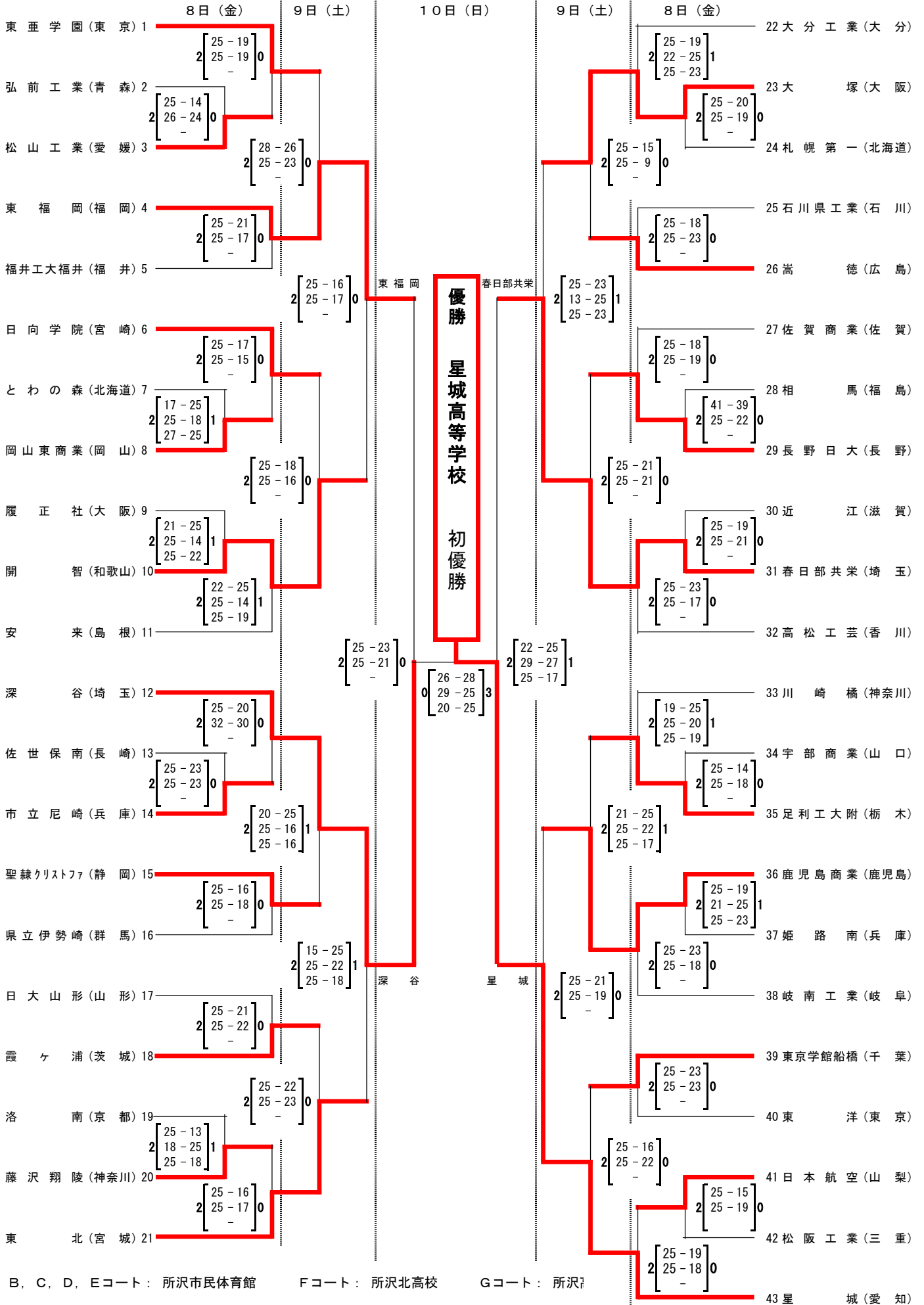
平成20年度 第61回全国高等学校総合体育大会バレーボール競技大会
 兼 全日本バレーボール高等学校男子選手権大会 埼玉県所沢市
 男子の部 予選グループ戦 8月7日(木)

第1組	Eコート 所沢市民体育館 E1 1 添上(奈良) $2 \begin{bmatrix} 25-23 \\ 25-20 \\ - \end{bmatrix} 0$ E2 2 宇部商業(山口) $2 \begin{bmatrix} 25-21 \\ 19-25 \\ 25-22 \end{bmatrix} 1$ E3 3 足利工大附(栃木) $2 \begin{bmatrix} 25-17 \\ 25-21 \\ - \end{bmatrix} 0$ E4 4 日大山形(山形)
	Eコート 所沢市民体育館 E2 5 雄物川(秋田) $2 \begin{bmatrix} 26-24 \\ 25-23 \\ - \end{bmatrix} 0$ E3 6 県立伊勢崎(群馬) $2 \begin{bmatrix} 25-22 \\ 25-20 \\ - \end{bmatrix} 0$ E4 7 東福岡(福岡) $2 \begin{bmatrix} 25-19 \\ 25-19 \\ - \end{bmatrix} 0$ E5 8 高松工芸(香川)
	Fコート 所沢北高校 F1 9 東京学館船橋(千葉) $2 \begin{bmatrix} 25-21 \\ 25-21 \\ - \end{bmatrix} 0$ F2 10 佐賀商業(佐賀) $2 \begin{bmatrix} 25-12 \\ 25-19 \\ - \end{bmatrix} 0$ F3 11 開智(和歌山) $2 \begin{bmatrix} 25-14 \\ 25-22 \\ - \end{bmatrix} 0$ F4 12 阿南工業(徳島)
	Fコート 所沢北高校 F3 13 相馬(福島) $2 \begin{bmatrix} 25-16 \\ 25-15 \\ - \end{bmatrix} 0$ F4 14 東京学館新潟(新潟) $2 \begin{bmatrix} 25-22 \\ 25-22 \\ - \end{bmatrix} 0$ F5 15 松阪工業(三重) $2 \begin{bmatrix} 23-25 \\ 25-22 \\ 25-23 \end{bmatrix} 1$ F6 16 札幌第一(北海道)

第8組	Bコート 所沢市民体育館 B1 29 安来(島根) $2 \begin{bmatrix} 25-11 \\ 18-25 \\ 27-25 \end{bmatrix} 1$ B2 30 長野日大(長野) $2 \begin{bmatrix} 25-19 \\ 25-22 \\ - \end{bmatrix} 0$ B3 31 栄徳(愛知) B4 32 松山工業(愛媛)
	Bコート 所沢市民体育館 B3 33 熊本工業(熊本) $2 \begin{bmatrix} 22-25 \\ 25-23 \\ 25-16 \end{bmatrix} 1$ B4 34 とわの森三愛(北海道) $2 \begin{bmatrix} 25-18 \\ 25-21 \\ - \end{bmatrix} 0$ B5 35 東洋(東京) $2 \begin{bmatrix} 23-25 \\ 31-29 \\ 25-16 \end{bmatrix} 1$ B6 36 市立尼崎(兵庫)
	Cコート 所沢市民体育館 C1 37 霞ヶ浦(茨城) $2 \begin{bmatrix} 25-22 \\ 25-19 \\ - \end{bmatrix} 0$ C2 38 近江(滋賀) $2 \begin{bmatrix} 25-18 \\ 25-20 \\ - \end{bmatrix} 0$ C3 39 南砺総合平(富山) $2 \begin{bmatrix} 25-16 \\ 25-16 \\ - \end{bmatrix} 0$ C4 40 鹿児島商(鹿児島)
	Cコート 所沢市民体育館 C3 41 岐南工業(岐阜) $2 \begin{bmatrix} 25-18 \\ 25-16 \\ - \end{bmatrix} 0$ C4 42 西原(沖縄) $2 \begin{bmatrix} 25-22 \\ 25-18 \\ - \end{bmatrix} 0$ C5 43 福井工大福井(福井) $2 \begin{bmatrix} 25-21 \\ 22-25 \\ 25-23 \end{bmatrix} 1$ C6 44 日本航空(山梨)

【シード校】〔開催地第1代表を含む〕
 第1シード東亜学園(東京) 決勝トーナメント出場
 第2シード星城(愛知) 決勝トーナメント出場
 第3シード大分工業(大分) 決勝トーナメント出場
 第4シード東北(宮城)
 開催地第1代表 深谷(埼玉) 決勝トーナメント出場

男子の部 決勝トーナメント戦



平成20年度 第61回全国高等学校総合体育大会バレーボール競技大会
 全日本バレーボール高等学校男子選手権大会 埼玉県所沢市
 女子の部 予選グループ戦 8月3日(日)

第1組	Gコート 城北埼玉高校	
	G1	1 須磨ノ浦女(兵庫)
	$2 \begin{bmatrix} 25 & -20 \\ 25 & -13 \end{bmatrix} 0$	
	G2	2 富山第一(富山)
第2組	Aコート 川越運動公園総合体育館	
	A1	5 帝京長岡(新潟)
	$2 \begin{bmatrix} 36 & -34 \\ 26 & -28 \\ 25 & -18 \end{bmatrix} 1$	
	A2	6 郡山女大附(福島)
第3組	Aコート 川越運動公園総合体育館	
	A3	9 熊野(和歌山)
	$2 \begin{bmatrix} 25 & -15 \\ 25 & -14 \end{bmatrix} 0$	
	A4	10 細田学園(埼玉)
第4組	Bコート 川越運動公園総合体育館	
	B1	13 日本航空(山梨)
	$2 \begin{bmatrix} 24 & -26 \\ 26 & -24 \\ 26 & -24 \end{bmatrix} 1$	
	B2	14 豊橋中央(愛知)
第5組	Bコート 川越運動公園総合体育館	
	B3	17 大阪国際滝井(大阪)
	$2 \begin{bmatrix} 25 & -20 \\ 25 & -11 \end{bmatrix} 0$	
	B4	18 仁愛女子(福井)
第6組	Cコート 川越運動公園総合体育館	
	C1	21 富岡東(徳島)
	$2 \begin{bmatrix} 25 & -18 \\ 30 & -28 \end{bmatrix} 0$	
	C2	22 開星(島根)
第7組	Cコート 川越運動公園総合体育館	
	C3	23 鹿児島女(鹿児島)
	$2 \begin{bmatrix} 25 & -12 \\ 25 & -23 \end{bmatrix} 0$	
	C4	24 國學院栃木(栃木)
第8組	Dコート 所沢市民体育館	
	D1	29 土浦日大(茨城)
	$2 \begin{bmatrix} 25 & -20 \\ 25 & -20 \end{bmatrix} 0$	
	D2	30 近江兄弟社(滋賀)
第9組	Dコート 所沢市民体育館	
	D3	31 島田商業(静岡)
	$2 \begin{bmatrix} 21 & -25 \\ 25 & -23 \\ 25 & -23 \end{bmatrix} 1$	
	D4	32 広島桜が丘(広島)
第10組	Eコート 市立川越高校	
	E1	33 中部商業(沖縄)
	$2 \begin{bmatrix} 20 & -25 \\ 25 & -22 \\ 25 & -13 \end{bmatrix} 1$	
	E2	34 市立船橋(千葉)
第11組	Eコート 市立川越高校	
	E3	35 東海大第三(長野)
	$2 \begin{bmatrix} 25 & -15 \\ 25 & -15 \end{bmatrix} 0$	
	E4	36 聖カタリナ女(愛媛)
第12組	Fコート 川越初雁高校	
	F1	37 下北沢成徳(東京)
	$2 \begin{bmatrix} 25 & -20 \\ 25 & -17 \end{bmatrix} 0$	
	F2	38 津商(三重)
第13組	Fコート 川越初雁高校	
	F3	39 京都橋(京都)
	$2 \begin{bmatrix} 25 & -15 \\ 25 & -16 \end{bmatrix} 0$	
	F4	40 八頭(鳥取)
第14組	Eコート 市立川越高校	
	E5	41 大垣養老(岐阜)
	$2 \begin{bmatrix} 25 & -20 \\ 22 & -25 \\ 25 & -18 \end{bmatrix} 1$	
	E6	42 大船渡(岩手)
第15組	Fコート 川越初雁高校	
	F5	43 大和南(神奈川)
	$2 \begin{bmatrix} 23 & -25 \\ 25 & -20 \\ 25 & -21 \end{bmatrix} 1$	
	F6	44 熊本信愛(熊本)
第16組	Fコート 川越初雁高校	
	F7	45 春日部共栄(埼玉)
	$2 \begin{bmatrix} 25 & -18 \\ 25 & -12 \end{bmatrix} 0$	
	F8	46 弘前学院聖愛(青森)
第17組	Fコート 川越初雁高校	
	F9	47 高松東(香川)
	$2 \begin{bmatrix} 25 & -18 \\ 25 & -19 \end{bmatrix} 0$	
	F10	48 札幌大谷(北海道)
第18組	Fコート 川越初雁高校	
	F11	49 金沢商業(石川)
	$2 \begin{bmatrix} 25 & -11 \\ 25 & -22 \end{bmatrix} 0$	
	F12	50 札幌山の手(北海道)
第19組	Fコート 川越初雁高校	
	F13	51 市立柏(千葉)
	$2 \begin{bmatrix} 25 & -19 \\ 21 & -25 \\ 25 & -13 \end{bmatrix} 1$	
	F14	52 延岡学園(宮崎)

【シード校】〔開催地第1代表を含む〕

第1シード 九州文化 (長崎) 決勝トーナメント出場

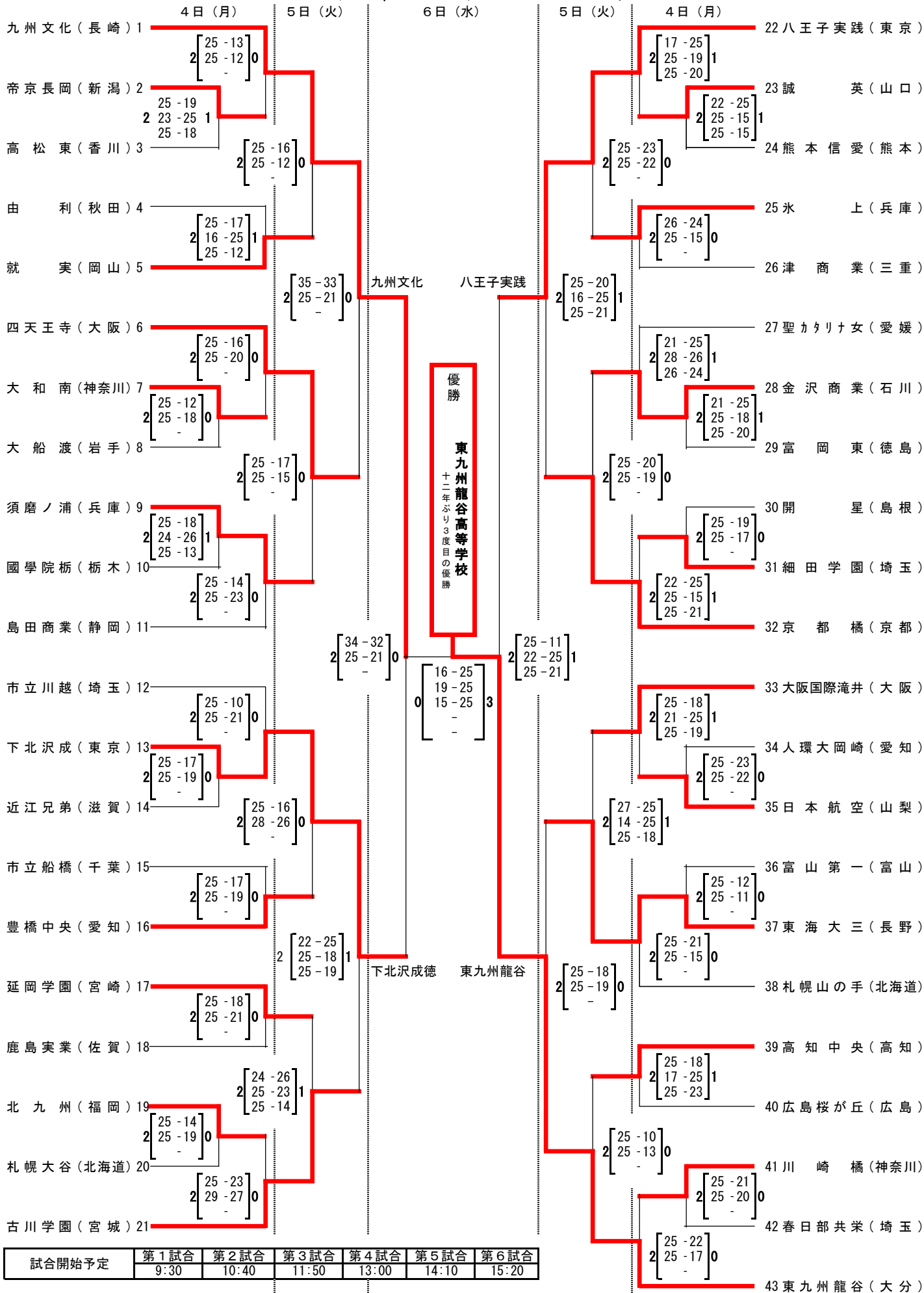
第2シード 東九州龍谷 (大分) 決勝トーナメント出場

第3シード 八王子実践 (東京) 決勝トーナメント出場

第4シード 古川学園 (宮城)

開催地第1代表 市立川越 (埼玉) 決勝トーナメント出場

女子の部 決勝トーナメント戦



試合開始予定	第1試合	第2試合	第3試合	第4試合	第5試合	第6試合
	9:30	10:40	11:50	13:00	14:10	15:20