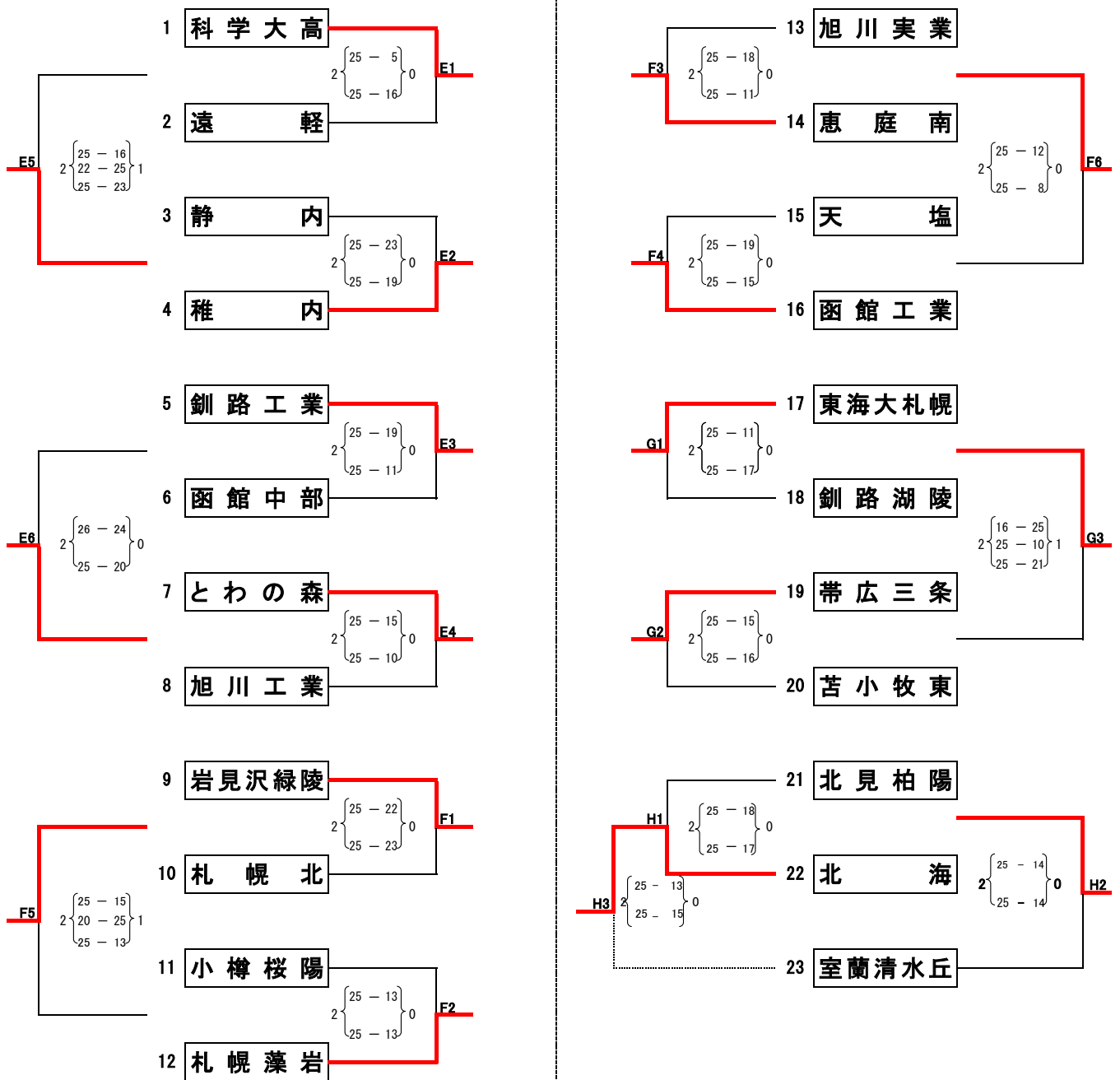


令和元年度 北海道高等学校総合体育大会バレーボール競技大会

予選グループ戦組み合わせ【男子】

6月13日（木）

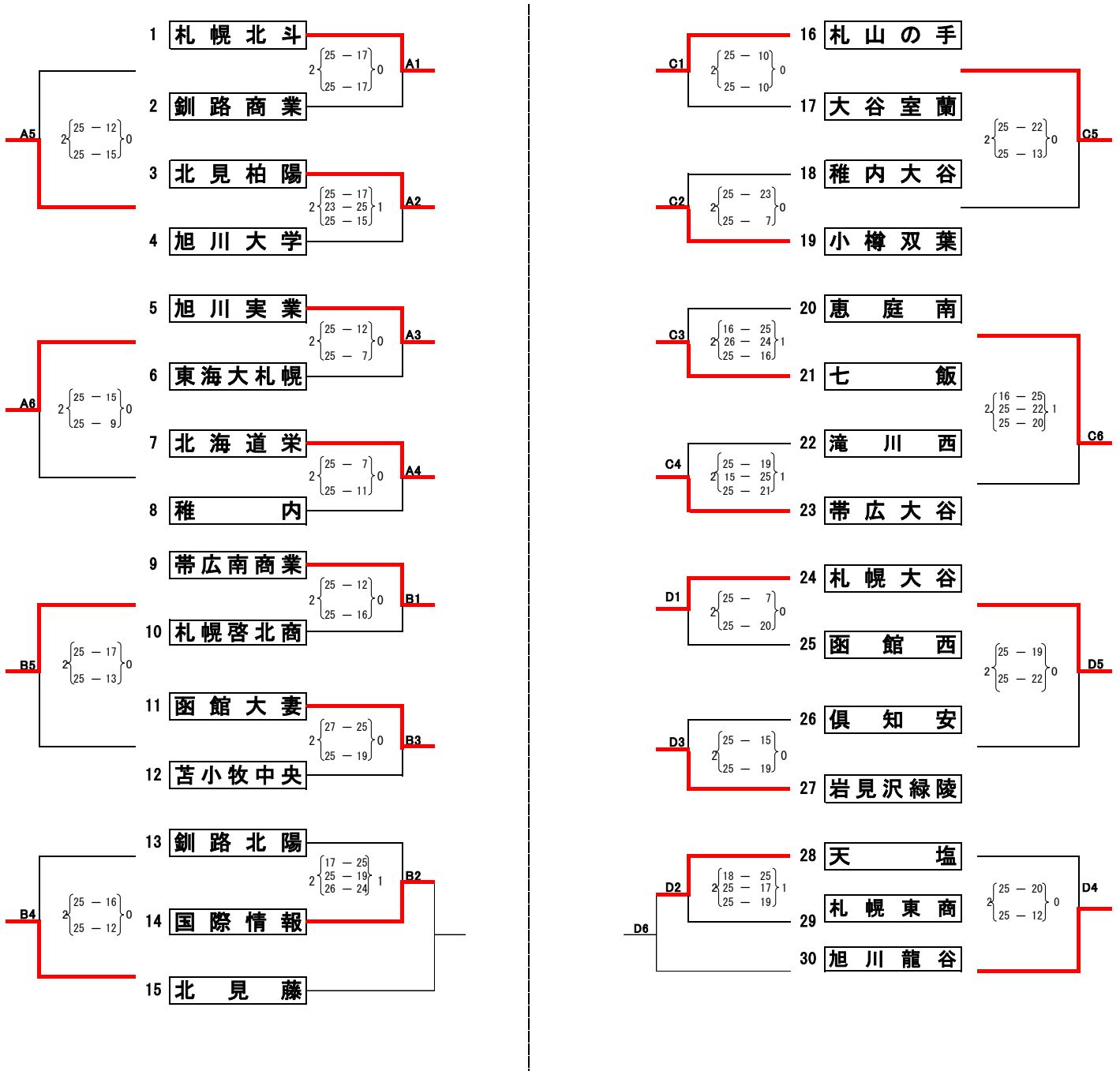


会場： 稚内高等学校体育館 (Eコート) 稚内市立稚内東中学校 (Fコート)
 北海道豊富高等学校 (Gコート) 豊富町スポーツセンター (Hコート)

令和元年度 北海道高等学校総合体育大会バレーボール競技大会

予選グループ戦組み合わせ【女子】

6月13日（木）

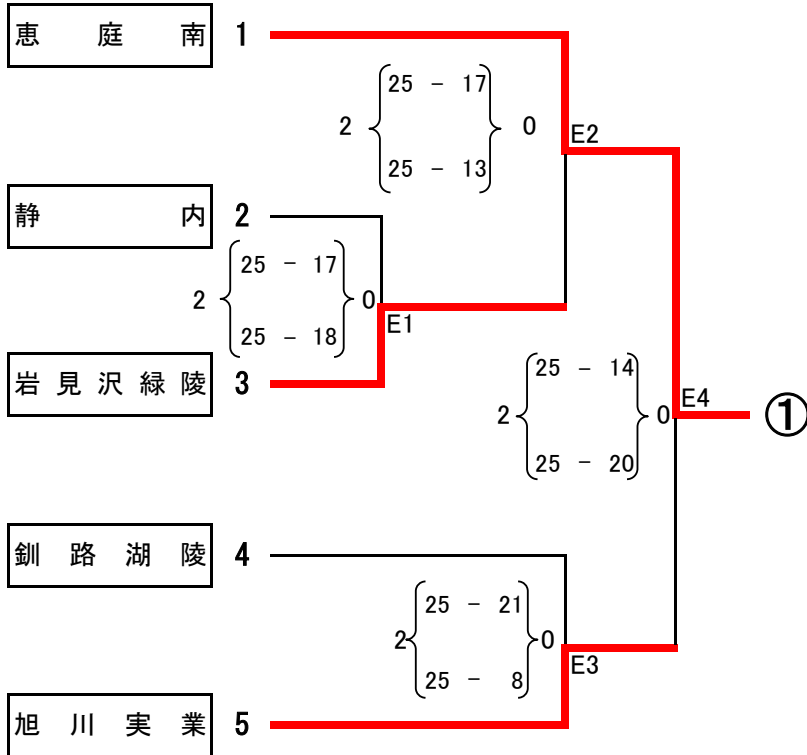


会場：稚内市総合体育館(A・Bコート) 稚内大谷高等学校(Cコート) 稚内市緑体育館(Dコート)

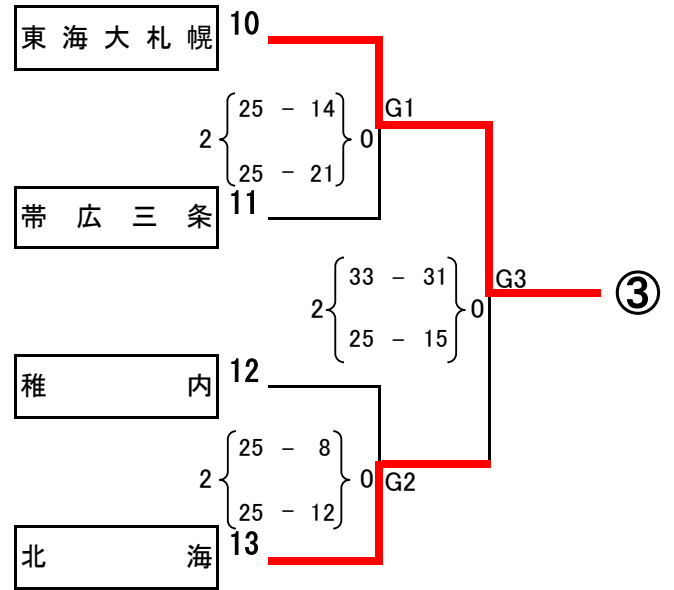
ブロック決勝トーナメント【男子】

6月14日(金)

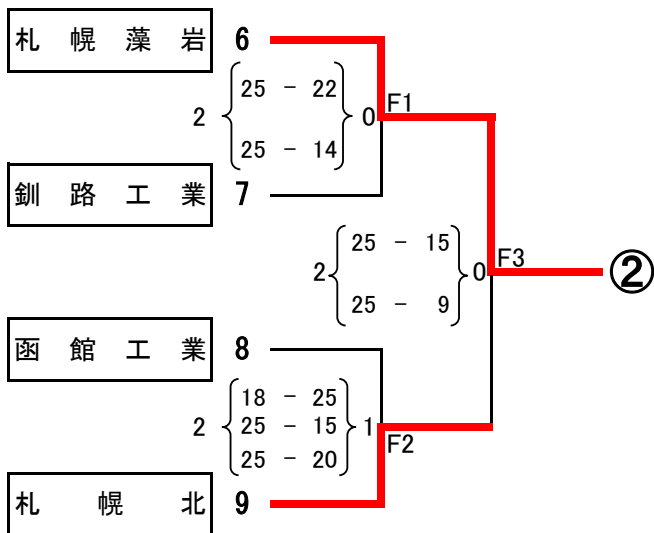
【Aブロック】



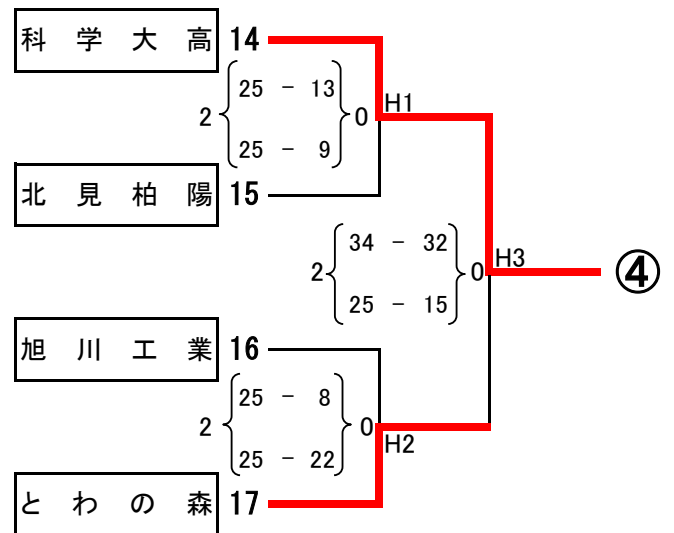
【Cブロック】



【Bブロック】



【Dブロック】

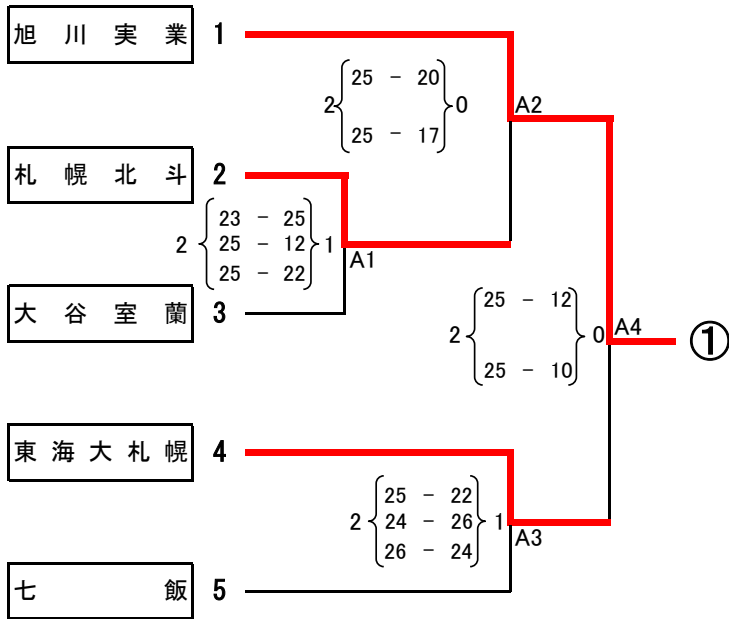


会場：稚内高等学校(Eコート) 稚内東中学校(Fコート) 豊富高等学校(Gコート) 豊富町スポーツセンター(Hコート)

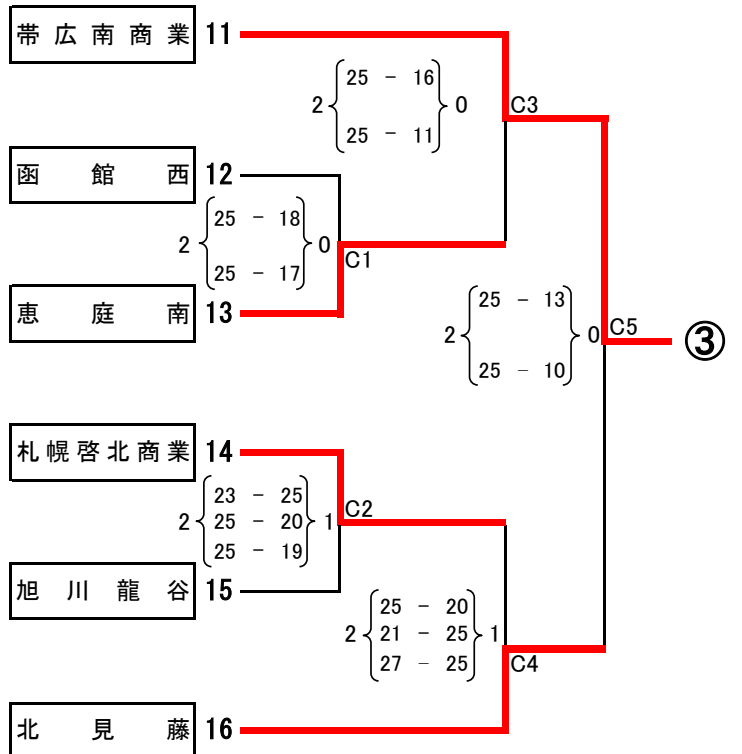
ブロック決勝トーナメント【女子】

6月14日(金)

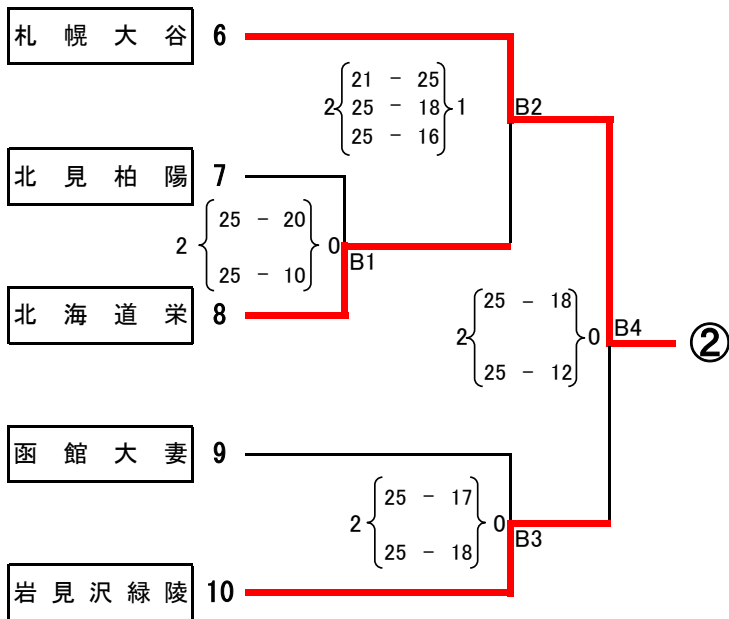
【Aブロック】



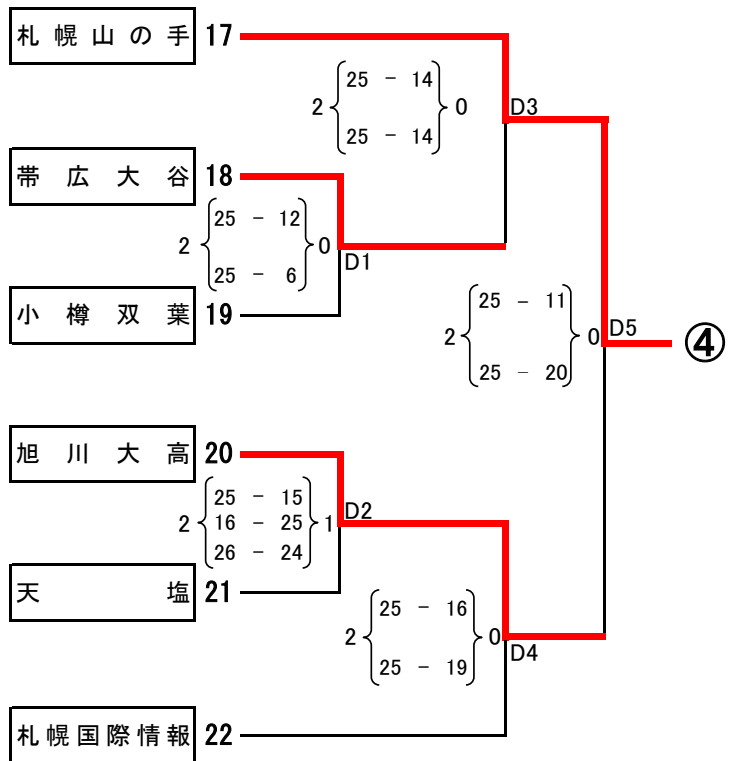
【Cブロック】



【Bブロック】



【Dブロック】



会場： 稚内総合体育館(A・Bコート) 稚内大谷高等学校(Cコート) 稚内緑体育館(Dコート)

令和元年度 北海道高等学校総合体育大会バレーボール競技大会

決勝リーグ戦

令和元年6月15日(土) 会場：稚内市総合体育館 試合開始：9時00分

女子決勝リーグ戦

		A コー ト	
A 1	① 旭川実業	1	④ 札幌山の手
		$\begin{pmatrix} 25 - 21 \\ 13 - 25 \\ 18 - 25 \end{pmatrix}$	2
A 2	② 札幌大谷	1	③ 帯広南商業
		$\begin{pmatrix} 25 - 21 \\ 18 - 25 \\ 13 - 25 \end{pmatrix}$	2
A 3	① 旭川実業	1	③ 帯広南商業
		$\begin{pmatrix} 23 - 25 \\ 25 - 23 \\ 22 - 25 \end{pmatrix}$	2
A 4	② 札幌大谷	0	④ 札幌山の手
		$\begin{pmatrix} 17 - 25 \\ 19 - 25 \end{pmatrix}$	2
A 5	③ 帯広南商業	0	④ 札幌山の手
		$\begin{pmatrix} 24 - 26 \\ 14 - 25 \end{pmatrix}$	2
A 6	① 旭川実業	2	② 札幌大谷
		$\begin{pmatrix} 25 - 22 \\ 25 - 19 \end{pmatrix}$	0

男子決勝リーグ戦

		B コー ト	
B 1	① 恵庭南	0	④ 科学大高
		$\begin{pmatrix} 8 - 25 \\ 26 - 28 \end{pmatrix}$	2
B 2	② 札幌藻岩	0	③ 東海大札幌
		$\begin{pmatrix} 22 - 25 \\ 24 - 26 \end{pmatrix}$	2
B 3	① 恵庭南	2	③ 東海大札幌
		$\begin{pmatrix} 25 - 17 \\ 25 - 23 \end{pmatrix}$	0
B 4	② 札幌藻岩	2	④ 科学大高
		$\begin{pmatrix} 25 - 22 \\ 25 - 18 \end{pmatrix}$	0
B 5	③ 東海大札幌	1	④ 科学大高
		$\begin{pmatrix} 25 - 23 \\ 12 - 25 \\ 18 - 25 \end{pmatrix}$	2
B 6	① 恵庭南	2	② 札幌藻岩
		$\begin{pmatrix} 25 - 18 \\ 21 - 25 \\ 25 - 11 \end{pmatrix}$	1

優勝 札幌山の手 3勝0敗
 準優勝 帯広南商業 2勝1敗
 第3位 旭川実業 1勝2敗
 第4位 札幌大谷 0勝3敗

優勝 科学大高 2勝1敗
 準優勝 恵庭南 2勝1敗
 第3位 札幌藻岩 1勝2敗
 第4位 東海大札幌 1勝2敗